



Обладнання до технології Су-Від. Системи SmartVide.



ЦИРКУЛЯТОР SmartVide 7 (Sous-Vide Cooker)

Циркулятори води серії **SmartVide**—це друга (після вакуумних пакувальників) і невід’ємна частина обладнання до технології Су-Від від компанії Sammic. Їх повна технологічна назва – **занурювальні циркулятори** (emmersion circulators).

Занурювальні циркулятори SmartVide забезпечують точний нагрів і розподіл (циркуляцію) теплої води в технологічному контейнері (ємності), де відбувається приготування продуктів Су-Від. Ці продукти знаходяться під вакуумом в спеціальних полімерних мішечках і занурюються в контейнер (ємність) з нагрітою водою.

Циркулятори також контролюють й забезпечують заданий шеф-кухарем або програмою час приготування їжі.

Занурювальні циркулятори SmartVide застосовують з контейнерами об’ємом (від 20 до 120) літрів.

Температура води для приготування продуктів може підтримуватися в діапазоні (від +5 до +95)°C.

Час приготування і подальшого підігріву продукту може бути встановлено до 99 годин.

Циркулятори SmartVide мають особисте ПЗ (програмне забезпечення) і можуть зберігати до 20 програм приготування їжі.



ПРИЗНАЧЕННЯ:

SmartVide-7 – компактний портативний занурювальний циркулятор (portable precision cooker) з функцією циркуляції гріючої води в обсязі контейнера не більше 56 літрів. Призначен для шеф-кухарів, розроблен спільно з шеф-кухарами.

АКСЕСУАРИ (опціонально):

- голчастий датчик-зонд з ущільненням до технології sous-vide
- зонд з сердечником для контролю готовності продукта всередині
- ізольований резервуар (ємність)
- кришка для ізольованого резервуара
- роздільники резервуарів
- плаваючі кульки
- сумка для транспортування

ОСНОВНІ ТЕХНИЧНІ ДАНІ:

Опція SmartVide 7 230/50-60/1	Арт. 1180120
Продуктивність насоса циркуляції, л/хв	30
Об’єм контейнера з водою, л	56 max
Діапазон температур, °C	від +5 до +95
Точність відображення температури, °C	0,01
Тривалість циклу приготування	від 1 хв до 99 год
Ел. Живлення (ел. мережа)	~ 1ф: 230В – 50/60Гц
Споживна енергія, Вт	2000
Габар-ні розміри:	
- довжина, мм	140
- ширина, мм	124
- висота, мм	360
Вага, кг	3,6

Опції, можливі до замовлення:

- Арт. 1180121 SmartVide 7, 230/50-60/1 UK
- Арт. 1180123 SmartVide 7, 120/60/1
- Арт. 1180124 SmartVide 7, 208-240/50-60/1

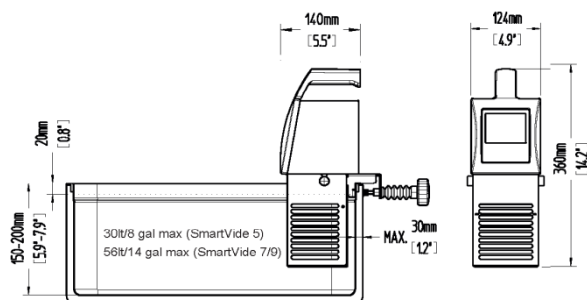
ОСБЛИВОСТІ та ЯКОСТІ КОНСТРУКЦІЇ:

- професійний високоточний циркулятор для технологій sous-vide
- міцний компактний прилад з нерж. сталі і супер-полімерів
- бездротове підключення
- додатковий датчик температури
- можливість оновлення вбудованого ПЗ
- програмований: можливість збереження 20 програм приготування

ВЛАСИВОСТІ ВИКОРСТАННЯ :

- Для роботи **потрібно абсолютно небагато часу**, що дозволяє шеф-кухарю виконувати інші завдання під час приготування продукту. Просто запрограмуйте температуру і час, SmartVide зробить все інше. 4 кнопки і повнокольоровий TFT-дисплей, на якому відразу відображається вся інформація, перетворюють управління в дитячу забаву.
- SmartVide гарантує приготування при **точно контрольованій температурі**, зберігаючи при цьому якість продукту, покращуючи його смак і текстуру. Оснащений високоточною системою контролю температури для отримання виключно стабільних результатів.

ЗАГАЛЬНА СХЕМА МОНТАЖУ НА ЄМНІСТЬ:



КОМЕРЦІЙНЕ КРЕСЛЕННЯ, циркулятор SmartVide-7:

